

Konstruerar vi rätt?

Lena Wästfelt

Svenska Teknik &
Designföretagen
● ALMEGA

STD-företagen

Antal medlemsföretag: 715
Medarbetare: ca 35 000

Alla discipliner i styrelsen:

Arkitektföretag

Projektledningsföretag

Tekniska konsulter – bygg, anläggning, energi, miljö osv

Tekniska konsulter – design eller process för industrin

STD-företagens vision

STD-företagens medlemmar betraktas av politiker och beslutsfattare som viktiga när det gäller att **skapa ett hållbart samhälle**.

STD-företagens medlemmar uppfattas som **strategiska affärspartners av sina kunder** och övriga aktörer i branschen.

STD-företagen ska av sina medlemsföretag ses som en aktiv part som **driver för branschen aktuella frågor**.

**Branschföreningen
representerar branschens
medlemsföretag
och ”frontar” i olika frågor.**

Exempel: ur tidningen Samhällsbyggaren

NÄR HUS RASAR – VAR UPPSTÅR ANSVARET?

En brokonstruktör önskar förstås att det byggs bra. Denna typ av utövervärdigt (ca som många byggs varje månad) byggprojekt innebär stora utmaningar rörande mer än 20 % av kostnaden för vägen och utrustning på 10 % av CO₂-utsläppet.

Professorer konstaterar:

SAMARBETET INOM KONSTRUKTION BLIR ALLT KONSTRUKTIVARE

Svenska myndigheter ska samarbeta, och de tekniska högskolorna är ju myndigheter. Men i realiteten konkurrerar vi hårt om både forskningsanslag och studenter. Så hur löser vi detta dilemma?

De utmaningar som arbetar med konstruktion vid LTH, CTH, KTH och LTH har sedan många år samarbetat kring olika frågor, men samtidigt varit konkurrenter. Samarbetet har handlat om gemensamma forskningsprojekt (såväl som sådana som är internationellt finansierade), doktorsutskurer, gemensamt utnyttjande av resurser såsom laboratorieutrustningar som datorprogram.

Vid grundutbildning handlar det om att utveckla och använda gemensam kunskapsbas. Här kan vi samverka, men stora geografiska avstånd gör att det inte är effektivt att låna eller studenter flyttar runt, och då så länge är distans- och/eller närbaserad undervisning bara i sin linda.

Det som samarbetet som växt fram successivt under de senaste femton åren, har bidragit till inom andra områden och nu är Sveriges Byggnationsrådet bildat. Där är konstruktionsgruppen en av de mest aktiva grupperna. Se www.sverigesbygguniversitet.se

En av de viktigaste verksamheterna är den forskarskola som ser till att det finns doktorandkurser av hög kvalitet, för de doktorander vid byggnadsuniversitet som är intresserade av konstruktionsfrågor. Doktorandkurserna är öppna för alla intresserade med erforderliga grundkunskaper, men är inte helt gratis.

Många utmaningar
Många anser att konstruktionsområdet redan är tillräckligt generösa för att vara öppna för alla intresserade, men vi står idag inför många utmaningar. Och ökade kunskapsbehov i det allt mer komplicerade samhället, där tekniken blir allt högre. Exempel på utmaningar är:

- Hur kan konstruktörerna hjälpa till att öka produktiviteten i branschen? Hittills har konstruktionsforskningen varit problemorienterad för att konstruktörerna ska vara tillräckligt säkra och beständiga. Men det är troligt att vi ibland har skjutit över målet och det har lett till ökade mängder stål, betong och armering, vilket är dyrt och leder till onödiga miljökadiga utsläpp. Här finns pengar att spara genom smartare lösningar, med hjälp av ökad kunskap och användning av moderna datorhjälpmedel – inte bara för stabilitetsanalyser utan även för utnyttjande av de moderna säkerhetsanalyser som Eurokodens möjliggör.
- Sverige har hamnat världens mest trafikinfrastruktur mått per invånare, och ett mycket högt kostnadslyg. Det gäller här att kunna spara pengar genom bättre lösningar – dels vid nybyggnationer, men framför allt för att kunna använda den befintliga infrastrukturen längre och med mindre insatser.
- Vi behöver skickliga konstruktörer som behåller de verktyg som var möjliga för bara några år sedan. Vi vill ju idag bygga fantastiska konstruktioner med stor frihet för arkitekterna att förverkliga drömmar.
- På senare tid har det inträffat flera ras – bland annat under de storska vintrarna 2009/10 och 2010/11 så ett par hundra tok rasade. Flera fall med ras har inträffat under montering av stömmar och formor har skett med dödbolvar som följd. Denna typ av katastrofer borde inte kunna inträffa i ett utvecklat land som Sverige. Utredningarna som

Vad gör branschen – ansvar?!!!

- Tidningarna ringer – vad händer, vem, vad och nu?!
- Konstruktörerna anklagas av andra aktörer för att göra misstag i beräkningarna.
- Uppdragsbeskrivning – flera är oroliga, klagar
- Samlar ihop de större och tongivande.
- K-cheferna håller med – tidspress och granskningsförfarandet påverkar.
- Yngre konsulter känner sig pressade.
- Man ifrågasätter utbildningen – rätt, nivå, kvalitet?



Input till kansliet



Styrelsen



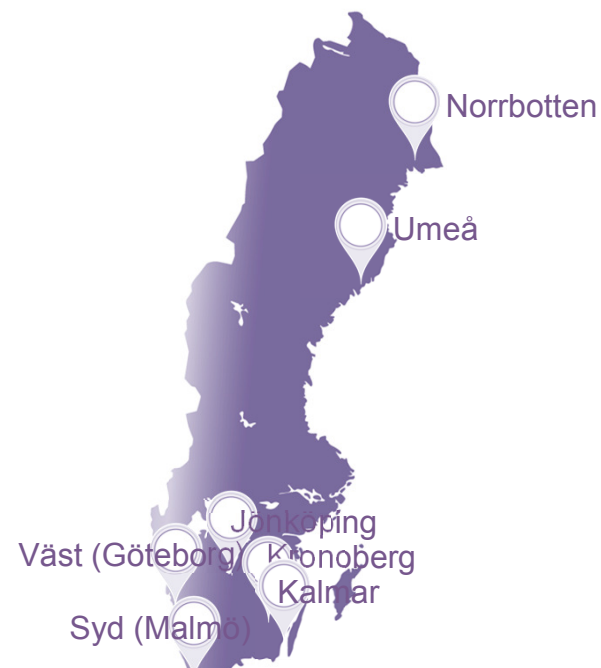
Medlemmarnas kunder

- ▶ Temagrupp Anläggning
- ▶ Temagrupp Arkitekter
- ▶ Temagrupp Energi & Miljö
- ▶ Temagrupp Fordonskonsulter
- ▶ Temagrupp Industri
- ▶ Temagrupp Installation
- ▶ Temagrupp Projektledning
- ▶ Temagrupp Sustainability

Temagrupperna



Branschorganisationer



Regionerna



Samarbetspartners

Vi tar initiativ till temagruppen

BYGGKONSTRUKTION

Saga Hellberg, branschutvecklare



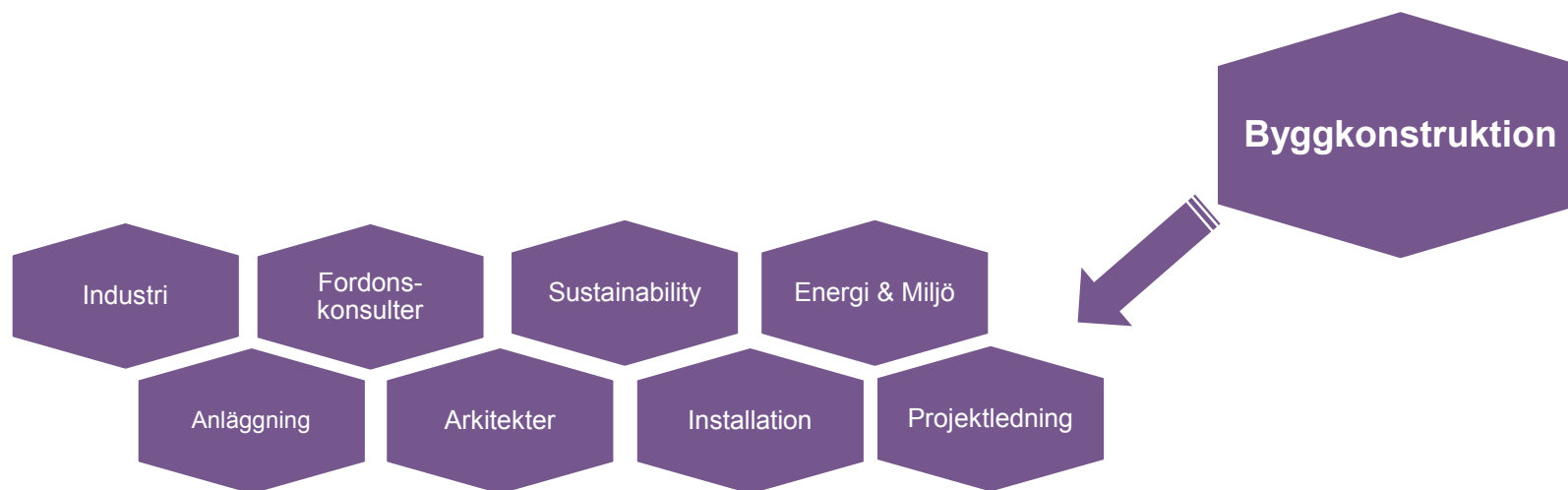
Temagrupp Byggkonstruktion

Per Hammarström, Ramböll

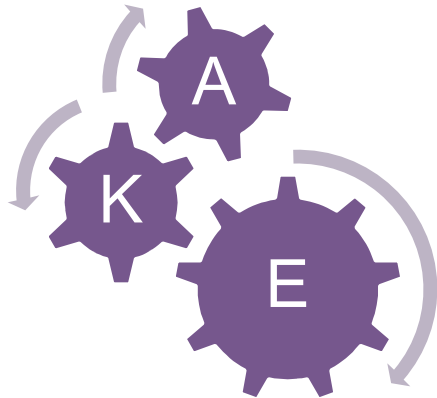
Svenska Teknik &
Designföretagen
● ALMEGA

Nystartad temagrupp Byggkonstruktion

- Gruppen startad våren-sommaren 2013



Varför skapa en temagrupp Byggkonstruktion?



En bättre
byggprocess

Konstruktörens
ansvar och roll

Kompetens och
utbildningsfrågor

Byggkonstruktion - temagruppens syfte

- Driva lobbyverksamhet mot politiker i för gruppen relevanta frågor. Kan ske i samverkan med andra grupper inom eller utom STD-företagen.
- Stödja branschföreningen i profileringsarbetet för synliggörande av konsultens roll i samhällsutvecklingen.
- Utveckla samverkan med arkitekter, projektörer, entreprenörer och byggherrar för att öka förståelsen och kompetensen i syfte att utveckla byggkonstruktionsprocessen.
- Bevaka/driva kompetensförsörjningsfrågor kring byggkonstruktion.
- Bidra till ökad kvalitetssäkring avseende byggkonstruktion.
- Initiera FoU kring processer, metoder och tekniker inom byggkonstruktion.

Gruppens medlemmar

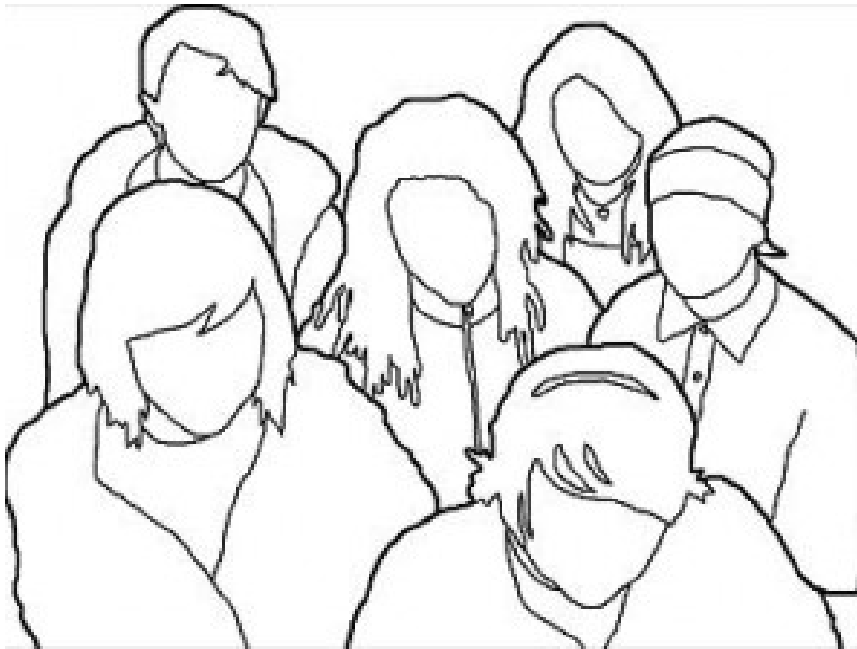


- Sören Hed, Sweco *ordförande*
- Mikael Hallgren, Tyréns
- Erik Löb, Byggnadstekniska byrån
- Pär Gustavsson, WSP
- Olle Norrman, Konkret
- Johan Karlsson, ELU
- Göran Lundgren, Structor
- Per Hammarström, Ramböll
- Saga Hellberg, STD-företagen, samordnare

Vad startar vi med?

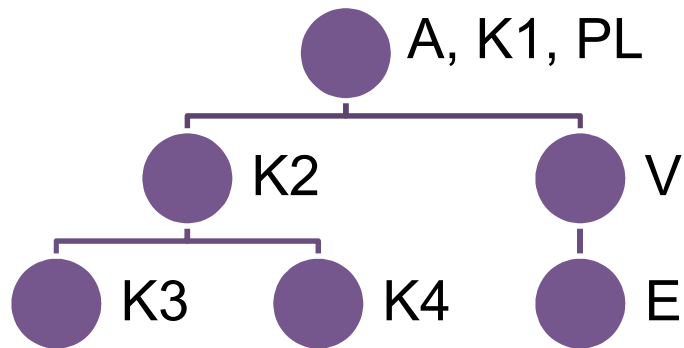
- Konstruktörens ansvar
- Viktiga skeden i byggprocessen
- Möten och samverkan med olika branschföreträdare
- Kompetensförsörjning

Konstruktörens ansvar



- Arbetsmiljöansvaret för konstruktionerna
- Kvalitetsansvarig?
- Sakkunnig?
- Projekteringsledarens roll
- Vilket underlag tas fram i olika skeden?

Viktiga skeden i byggprocessen



- Projekteringskedet
- Tidplaner
- Innehållet i olika typer av handlingar
- En "huvudansvarig" konstruktör för konstruktionerna

Kompetensförsörjning

- Innehållet i (konstruktörs-)utbildningen på olika högskolor
- Vidareutbildning för byggkonstruktörer
- Forskning inom byggkonstruktion och närliggande områden
- CAD/IT/BIM

Tack, frågor?